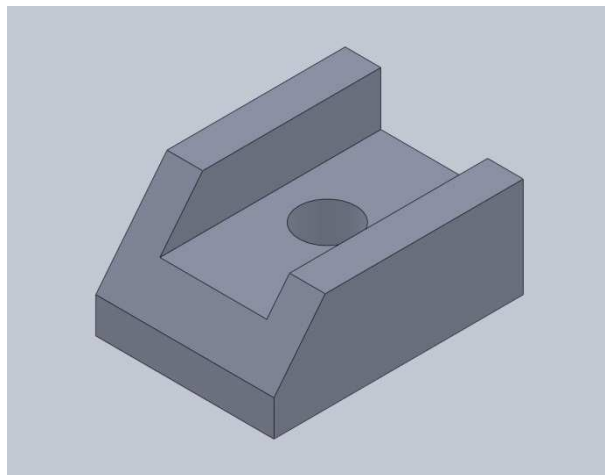
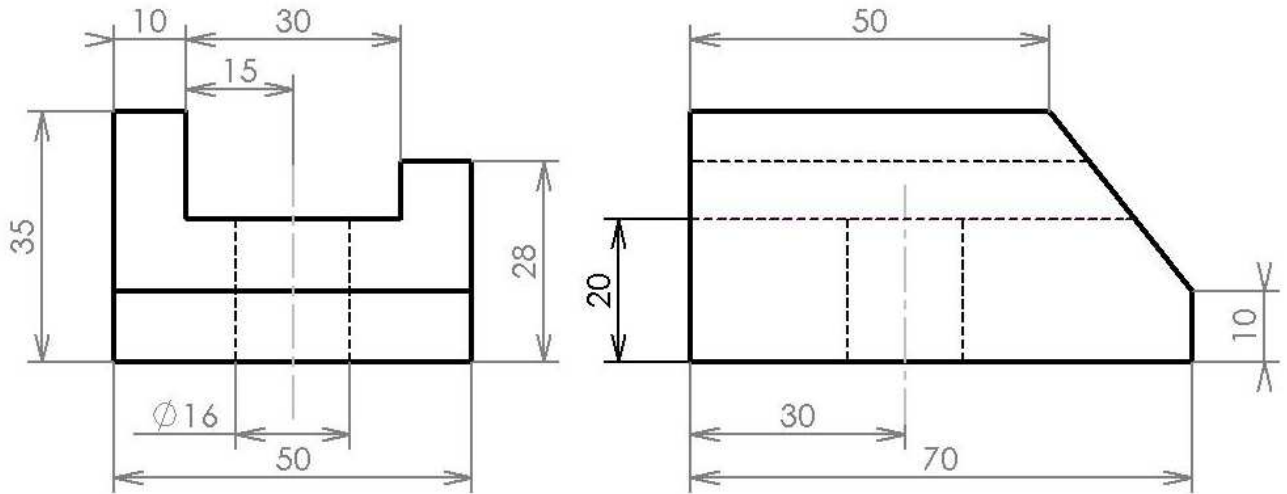




Réaliser une représentation virtuelle avec Solidworks

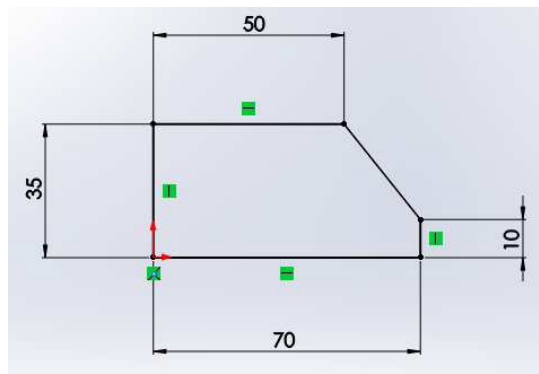
1. Données.



2. Travail à réaliser.

Réaliser la pièce en volumique.

2-1 La première esquisse devra correspondre au contour de la vue ci-dessous.

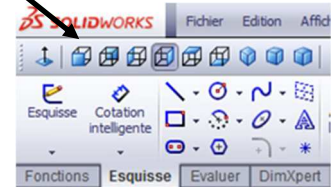
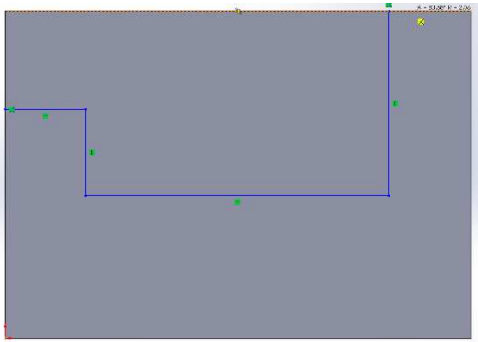


2.2 Extruder l'esquisse de 50mm

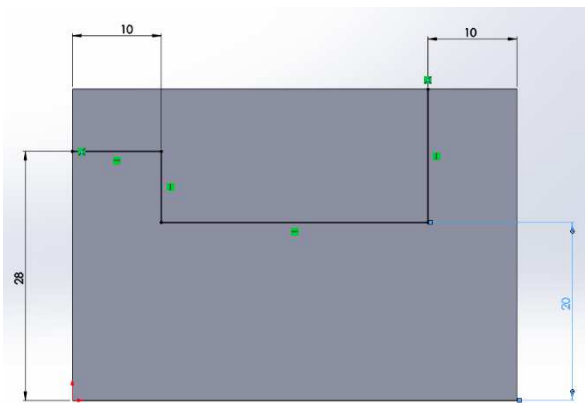
2.3 Réaliser la rainure

L'esquisse de la rainure devra être réalisée sur la **face de gauche**, une extrusion (en volume ou en creux) ne pouvant se faire que perpendiculairement à l'esquisse.

1-Dessiner l'esquisse ci-dessous (4 traits seulement)



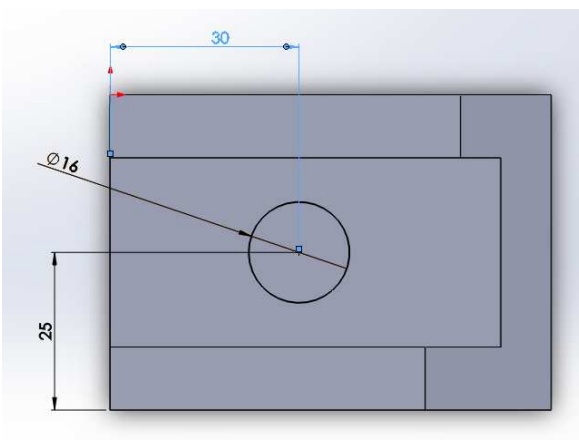
2- Coter l'esquisse en mettant les 5 cotes ci-dessous



* Enlever la matière et valider avec le



2.4 Tracer l'esquisse du trou, coter et retirer la matière



* Faire vérifier au professeur