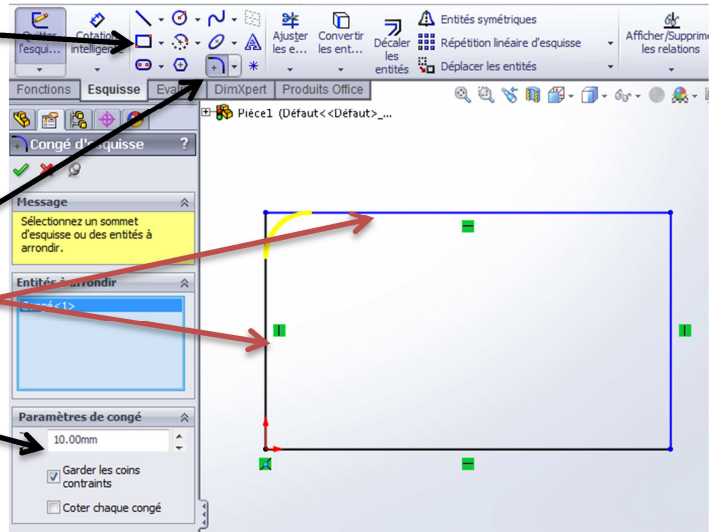


# CREATION PIECE 06

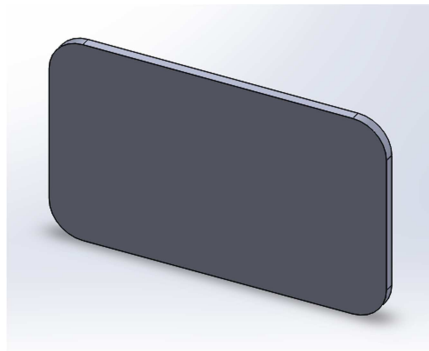
## 1. Créer un nouveau fichier.

## 2. Créer le premier rectangle

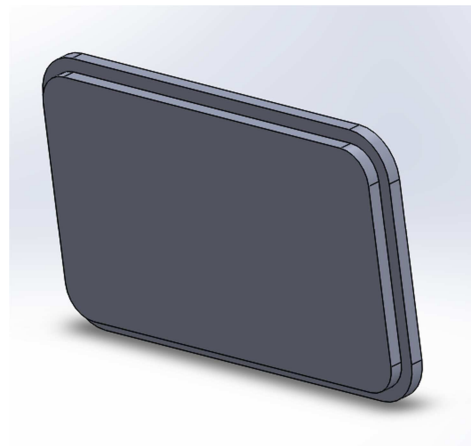
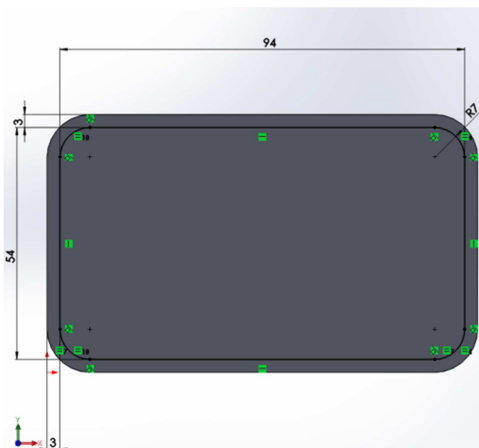
Arrondir les angles avec la commande « Congé d'esquisse » en cliquant sur les deux arêtes que vous souhaitez arrondir  
Saisir le rayon et valider



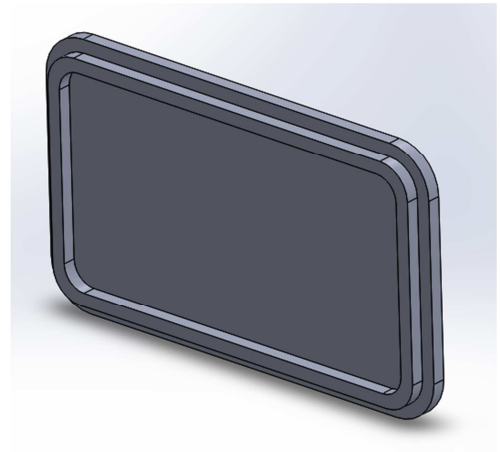
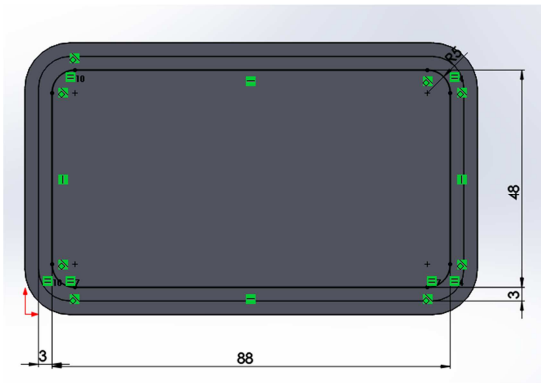
## 3. Extruder le Premier volume



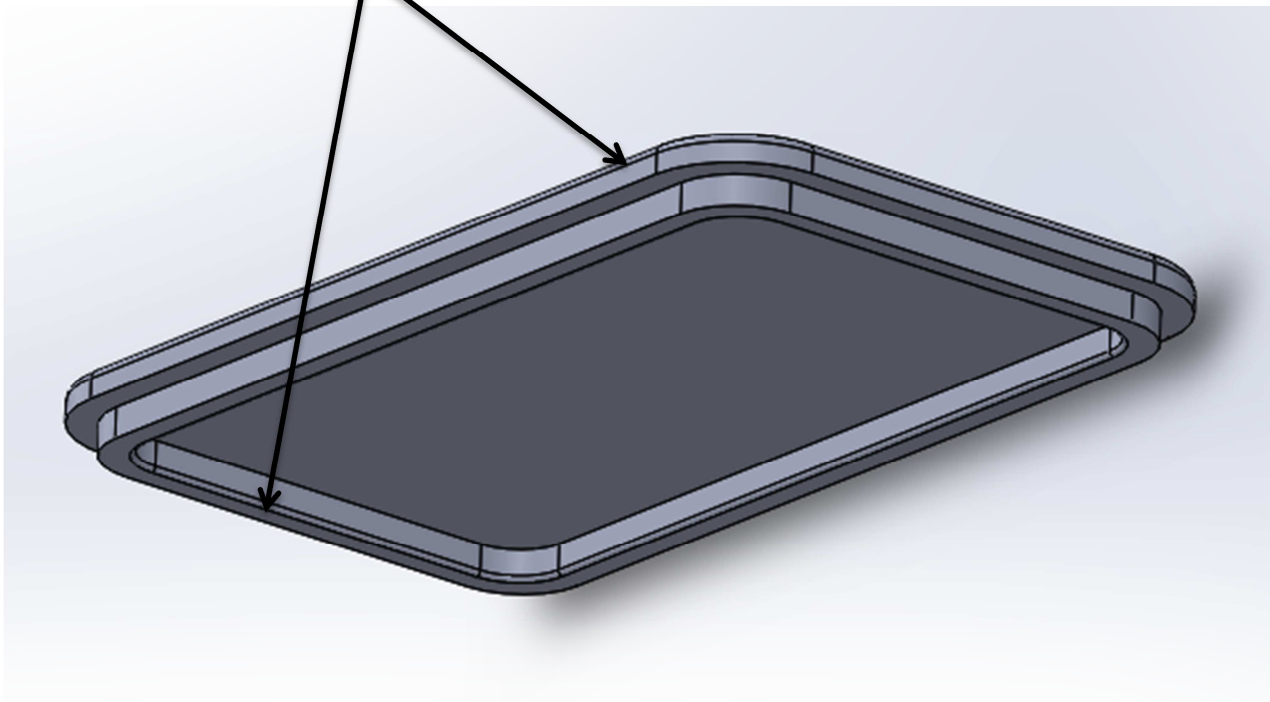
## 4. Tracer et extruder le deuxième volume



## 5. Tracer le troisième volume et enlever de la matière



## 6. Réaliser les deux congés



## 7. Enregistrer et dupliquer la pièce

Enregistre le premier volume sous le nom : Pièce01

Enregistre le premier volume une deuxième fois sous le nom : Pièce02

Modifier la Pièce02 pour créer le dessus du boîtier : Voir le C7 - CREATION PIECE 07.pdf