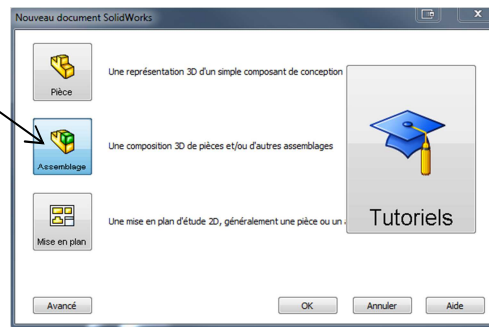


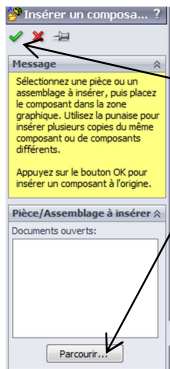
# CREATION D'UN ASSEMBLAGE

## 1. Créer le fichier d'assemblage.

Cliquer sur « Fichier » « Nouveau » et choisir



## 2. Commencer l'assemblage en insérant la première pièce.



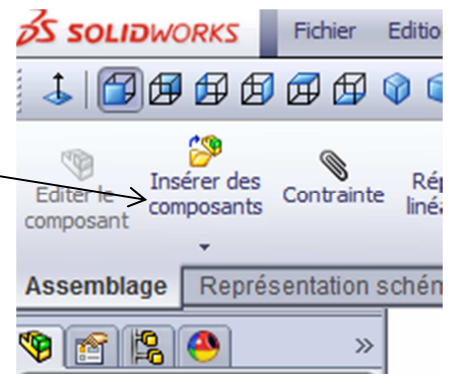
Parcourir vos disques pour aller chercher la première pièce et placer la sur l'écran

Valider

NB : La première pièce sera fixe et les autres pourront tourner et se déplacer par rapport à elle

## 3. Insertion des pièces

Importer maintenant les 2 autres pièces avec la commande « Insérer des composants »

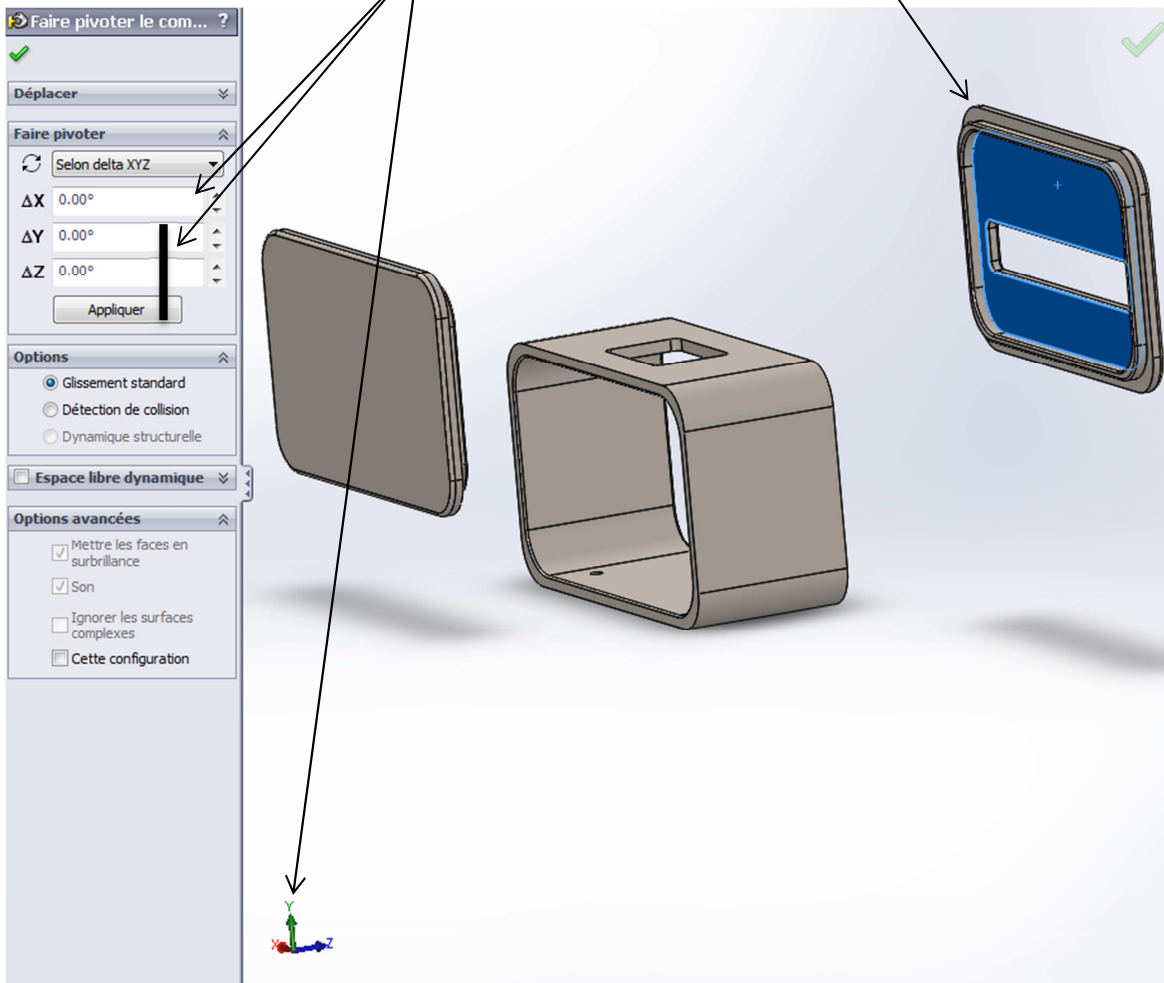


## 4. Rotation des composants

Si besoin il peut être nécessaire de faire tourner une pièce avec la commande

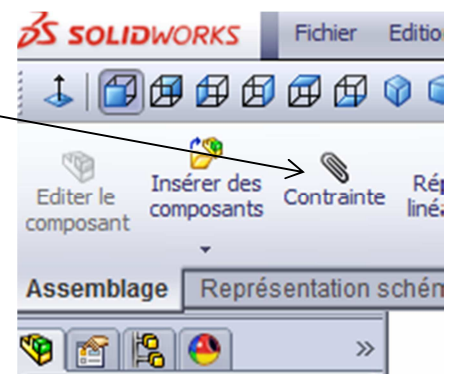
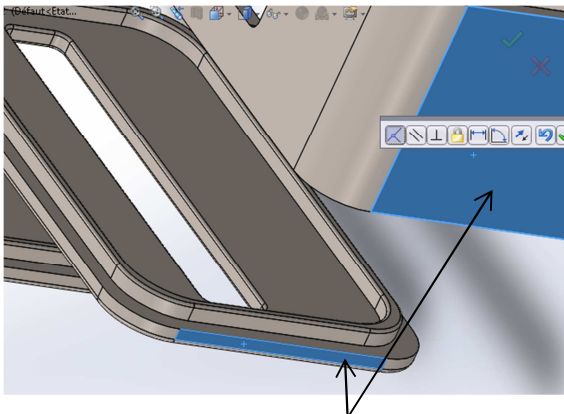


Sélectionner le composant à faire tourner  
Saisir la valeur sur l'axe voulu et cliquer sur **Appliquer**



## 5. Insertion des Contraintes

Il faut maintenant aligner les pièces les unes par rapport aux autres. Nous allons utiliser la commande « Contraintes »

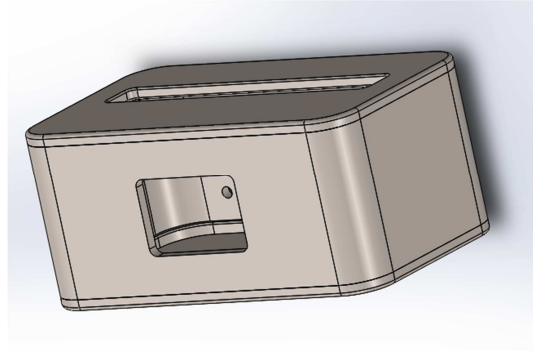
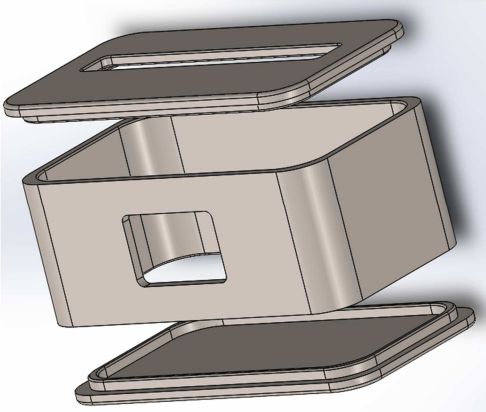


Cliquer sur les deux faces que vous souhaitez aligner et valider  
Répéter l'opération autant de fois que nécessaire.



## 6. Affichage

Votre assemblage doit ressembler à celui-ci-dessous



Vous pouvez déplacer les pièces pour refermer le boîtier

## 7. Imprimer votre travail...