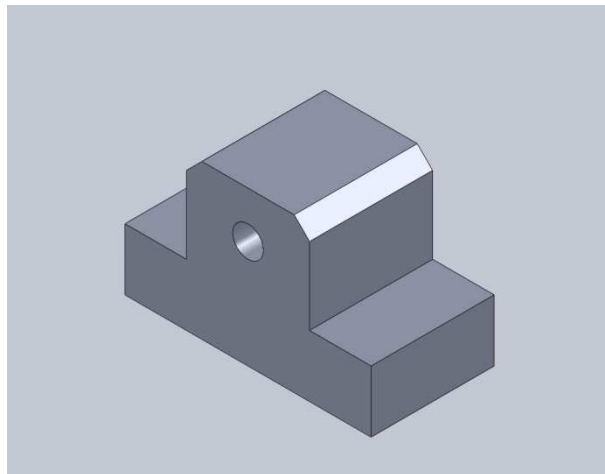
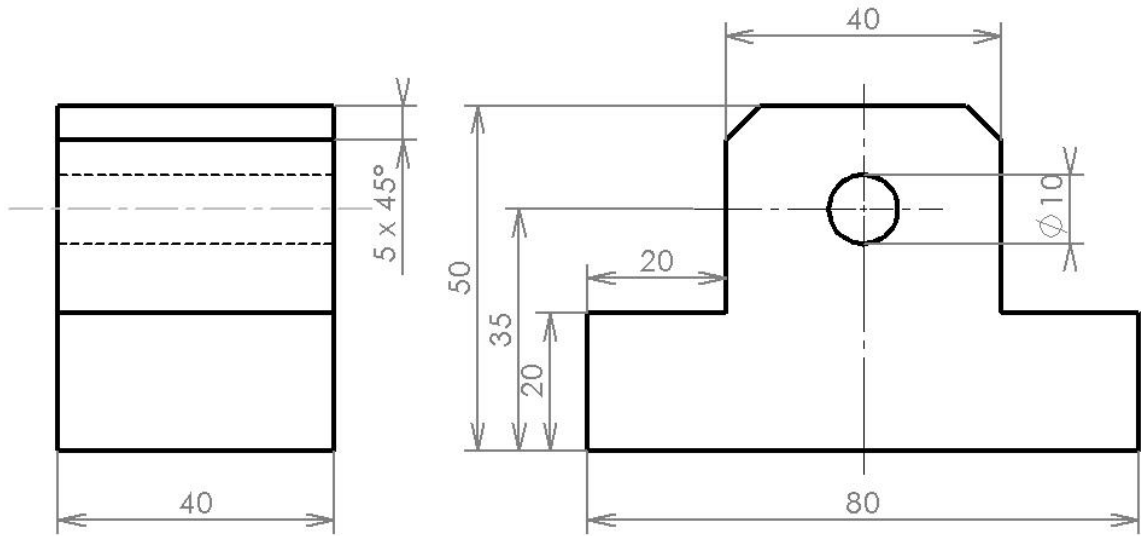




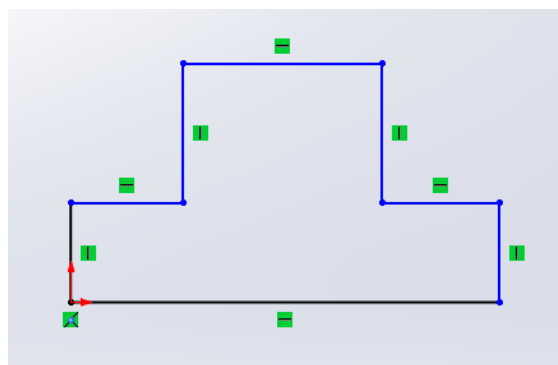
Réaliser une représentation virtuelle avec Solidworks

1. Données.

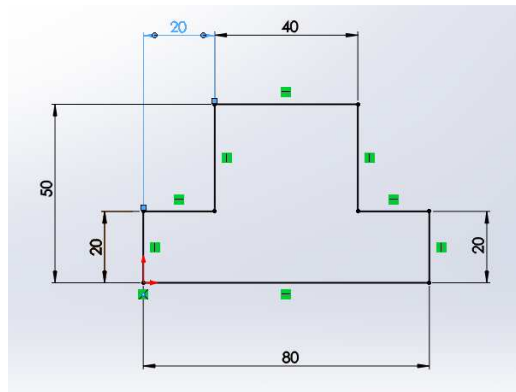


2. Travail à réaliser.

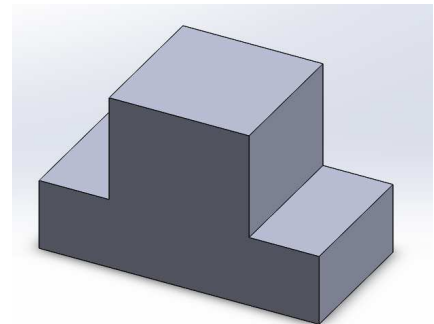
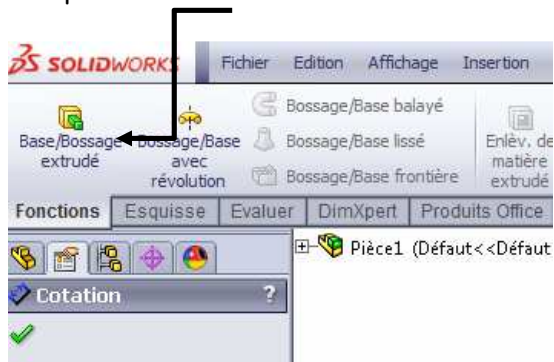
2.1 Réaliser l'esquisse : L'esquisse devra correspondre à la vue ci-dessous



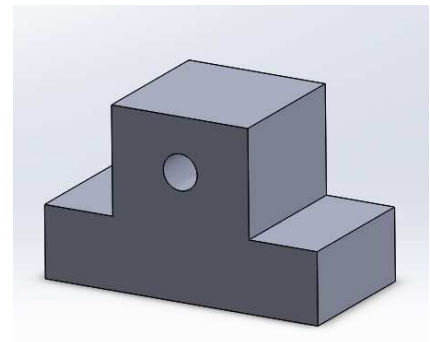
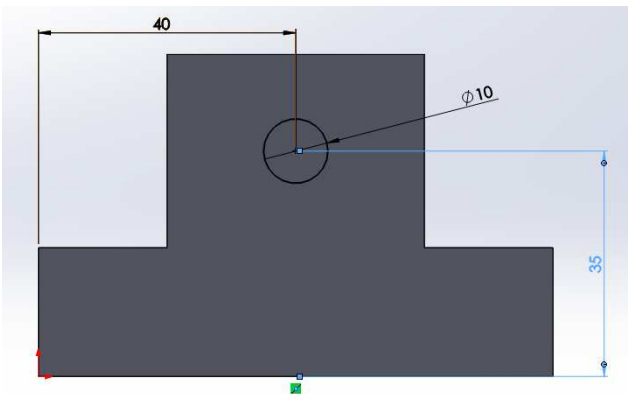
2.2 Coter l'esquisse



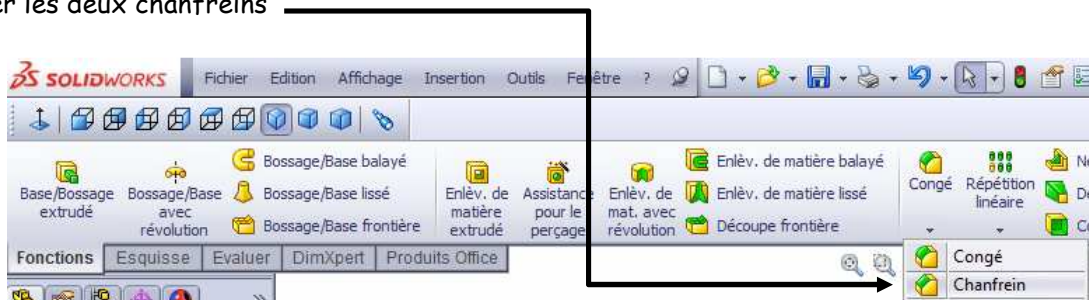
2.3 Extruder la pièce de 40mm



2.4 Réaliser l'esquisse du trou, la coter et enlever la matière



2.5 Réaliser les deux chanfreins



Changer la valeur de la dimension du chanfrein (mettre 5 mm), l'angle reste inchangé (45°).

***Faire vérifier au professeur**